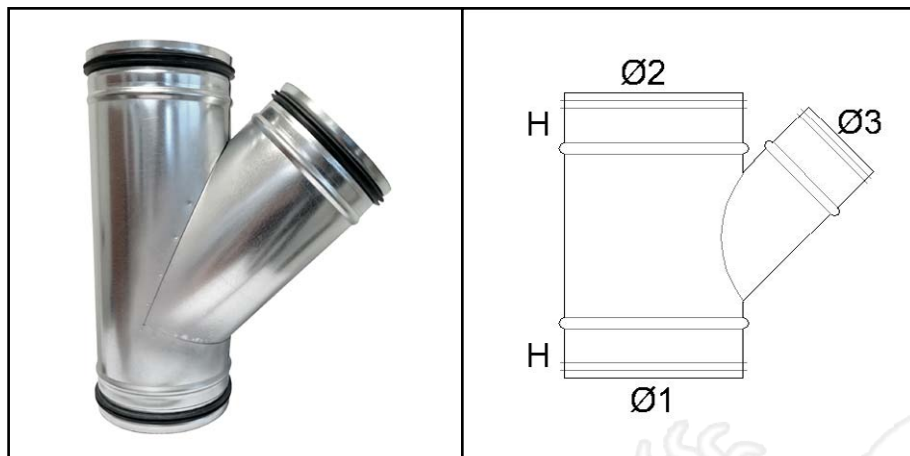


## Tee a 45° con guarnizione



Tee in lamiera d'acciaio zincato con stacco a 45° con guarnizioni in gomma a tenuta per l'innesto nel canale spiralato.

Codice: TVG

| Ø1  | Ø2  | Ø1  | Ø2  | Ø1  | Ø2   | Ø1   | Ø2   | Ø1   | Ø2  |
|-----|-----|-----|-----|-----|------|------|------|------|-----|
| 80  | 80  | 355 | 100 | 500 | 355  | 710  | 500  | 1120 | 500 |
| 100 | 80  |     | 125 |     | 400  |      | 560  |      | 560 |
|     | 100 |     | 160 |     | 450  |      | 630  |      | 630 |
| 125 | 80  |     | 200 |     | 500  |      | 710  |      | 710 |
|     | 100 | 250 | 560 | 160 | 800  | 400  | 800  |      |     |
|     | 125 | 315 |     | 200 |      | 450  | 900  |      |     |
| 160 | 80  | 355 | 250 | 250 |      | 500  | 500  | 1000 |     |
|     | 100 | 400 | 100 | 315 | 560  | 560  | 1120 |      |     |
|     |     |     | 125 | 355 | 630  | 1250 | 500  |      |     |
|     | 160 | 160 | 400 | 710 | 710  |      | 560  |      |     |
| 200 | 80  | 200 | 200 | 450 | 800  | 800  | 630  |      |     |
|     | 100 | 250 | 250 | 500 | 900  | 400  | 710  |      |     |
|     | 125 | 315 | 315 | 560 |      | 450  | 800  |      |     |
|     | 160 | 355 | 630 | 200 | 500  | 500  | 900  |      |     |
|     | 200 | 400 |     | 250 | 560  | 1000 | 1000 |      |     |
| 250 | 100 | 450 | 160 | 315 | 630  | 630  | 1120 |      |     |
|     | 125 |     | 200 | 355 | 710  | 710  | 1250 |      |     |
|     | 160 |     | 250 | 400 | 800  | 800  |      |      |     |
|     | 200 |     | 315 | 450 | 900  | 900  |      |      |     |
|     | 250 |     | 355 | 500 | 1000 | 500  |      |      |     |
|     | 315 |     | 400 | 560 | 560  | 560  |      |      |     |
| 315 | 125 | 500 | 450 | 630 | 630  | 630  |      |      |     |
|     | 160 |     | 160 | 710 | 315  | 710  |      |      |     |
|     | 200 |     | 200 | 355 | 800  | 800  |      |      |     |
|     | 250 |     | 250 | 400 | 900  | 900  |      |      |     |
|     | 315 |     | 315 | 450 | 1000 | 1000 |      |      |     |
|     |     |     |     |     |      |      |      |      |     |