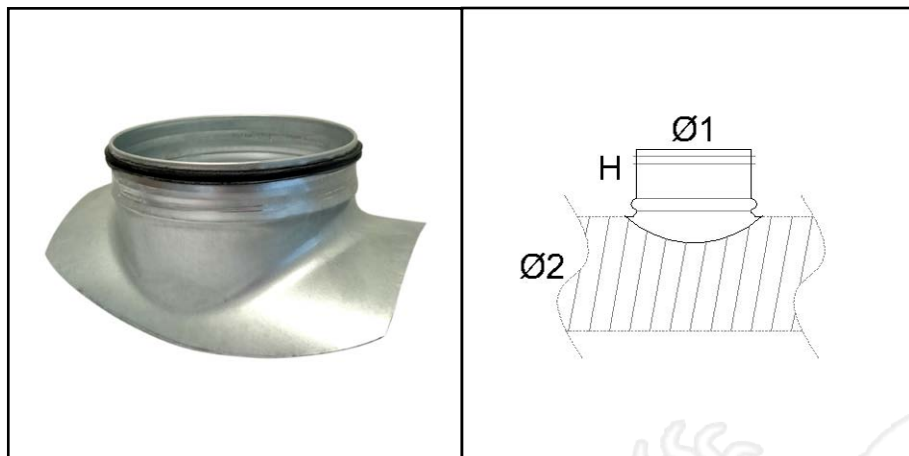


Sella Stampata con guarnizione



Attacco a sella stampato a 90° in lamiera d'acciaio zincato con guarnizione in gomma a tenuta per l'innesto nel canale spiraleto.

Codice: ATSG

Ø 1	Ø 2	H	Peso/kg	Ø 1	Ø 2	H	Peso/kg
80	100	35	0,10	200	200	35	0,46
	125	35	0,10		250	35	0,41
	160	35	0,09		315	35	0,41
	200	35	0,09		400	35	0,37
	250	35	0,09		500	35	0,30
100	100	35	0,14	250	630	35	0,30
	125	35	0,13		250	35	0,63
	160	35	0,12		315	35	0,50
	200	35	0,12	400	35	0,49	
	250	35	0,12	500	35	0,40	
	315	35	0,12	315	630	35	0,40
	400	35	0,12		315	35	0,85
500	35	0,12	400		35	0,68	
			500		35	0,60	
125	125	35	0,21	400	630	35	0,60
	160	35	0,19		400	35	-
	200	35	0,17		500	35	-
	250	35	0,17	630	630	35	-
	315	35	0,17				
	400	35	0,17				
	500	35	0,15				
160	160	35	0,34				
	200	35	0,29				
	250	35	0,29				
	315	35	0,27				
	400	35	0,25				
	500	35	0,25				