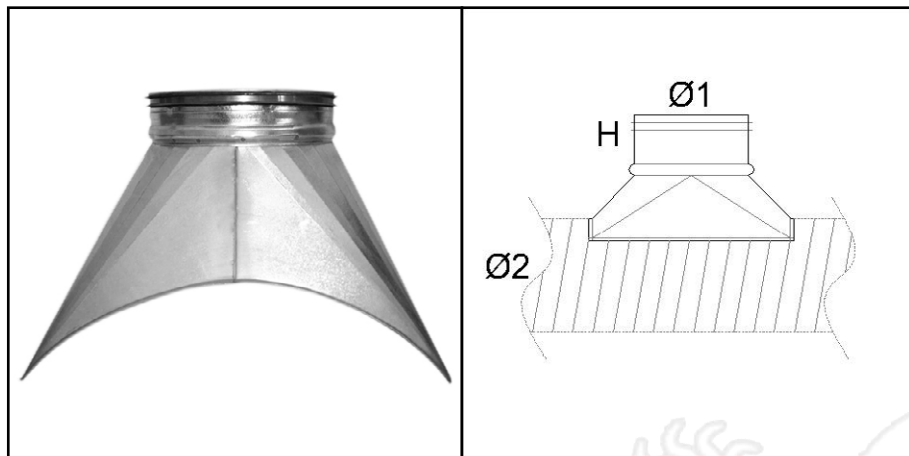


## Sella Conica con guarnizione



Attacco a sella conico a 90° in lamiera d'acciaio zincato con guarnizione in gomma a tenuta per l'innesto nel canale spiraleto.

Codice: ATCG

Ø 1	Ø 2	H (mm)
160	160-710	40
200	200-710	40
250	250-800	40
315	315-800	40
355	355-900	40
400	400-900	40
450	450-1000	60
500	500-1250	85
560	560-1250	85
630	630-1250	85
710	710-1250	85
800	800-1250	105
900	900-1250	-
1000	1000-1250	-
1120	1120-1250	-
1250	1250-1250	-