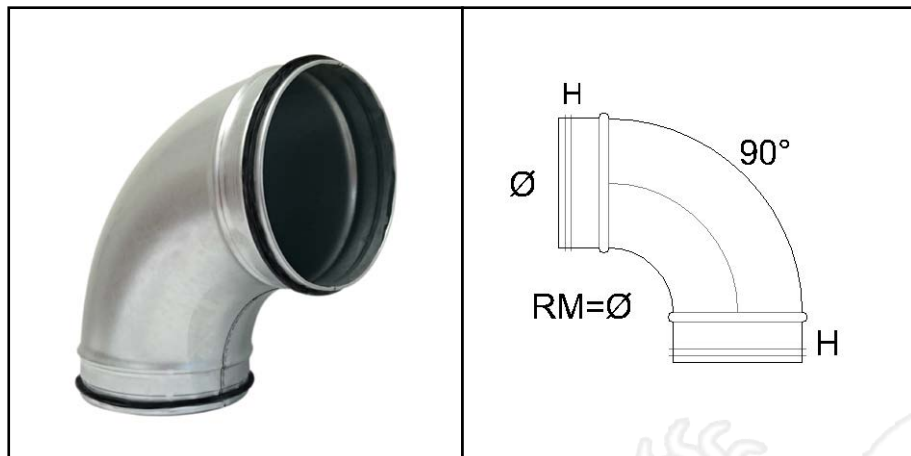


## Curva Stampata con guarnizione



Curva stampata in lamiera d'acciaio zincato con guarnizione in gomma a tenuta per l'innesto nel canale spiralato.  
Raggio medio = 1 volta il  $\varnothing$

Codice: CSG



$\varnothing$ (mm)	H (mm)	Peso/kg 90°	Peso/kg 45°
80	35	0,27	0,19
100	35	0,35	0,24
125	35	0,52	0,34
160	35	0,83	0,52
200	35	1,27	0,77
250	35	2,30	1,30