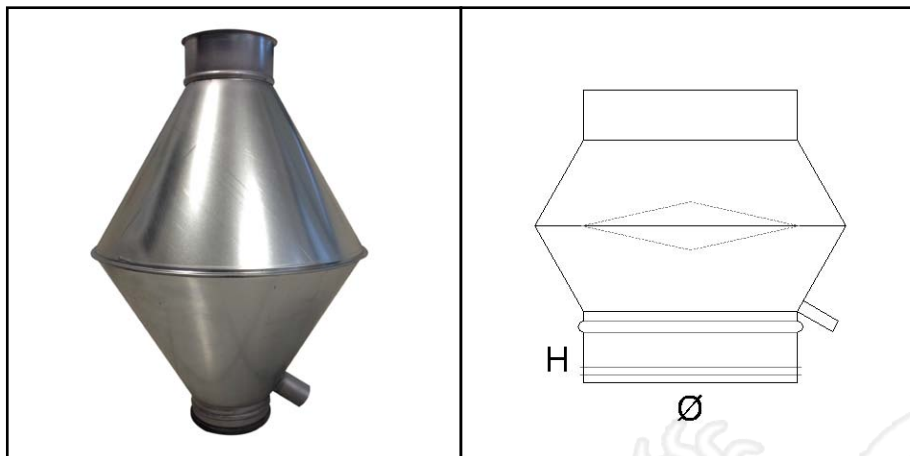


Cappello a Cielo aperto con guarnizione



Cappello a cielo aperto in lamiera d'acciaio zincato completo di guarnizione in gomma per l'innesto nei canali spiralati.

Codice: T4G

\varnothing (mm)	H (mm)
100	40
125	40
160	40
200	40
250	40
315	40
355	40
400	40
500	85