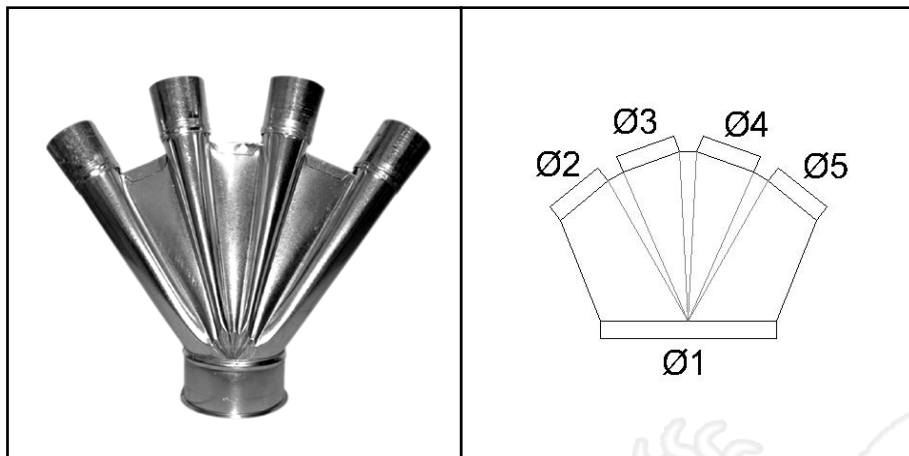


Deviazione a Quattro vie



Raccordo in lamiera d'acciaio zincato per la deviazione dell'impianto di aerazione da una via a quattro vie.

Codice: B4

| Ø1 (mm) | Ø1 (mm) |
|---------|---------|
| 80 | 900 |
| 100 | 950 |
| 125 | 1000 |
| 150 | |
| 160 | |
| 180 | |
| 200 | |
| 220 | |
| 250 | |
| 280 | |
| 300 | |
| 315 | |
| 350 | |
| 380 | |
| 400 | |
| 420 | |
| 450 | |
| 480 | |
| 500 | |
| 550 | |
| 600 | |
| 650 | |
| 700 | |
| 750 | |
| 800 | |
| 850 | |

Esempio di ordinazione: B4 Ø280 > Ø120 + Ø120 + Ø120 + Ø120 (Ø1 > Ø2 + Ø3 + Ø4 + Ø5)
 Specificare il tipo di bordatura (maschio per spiro, risolto per collare, liscio)