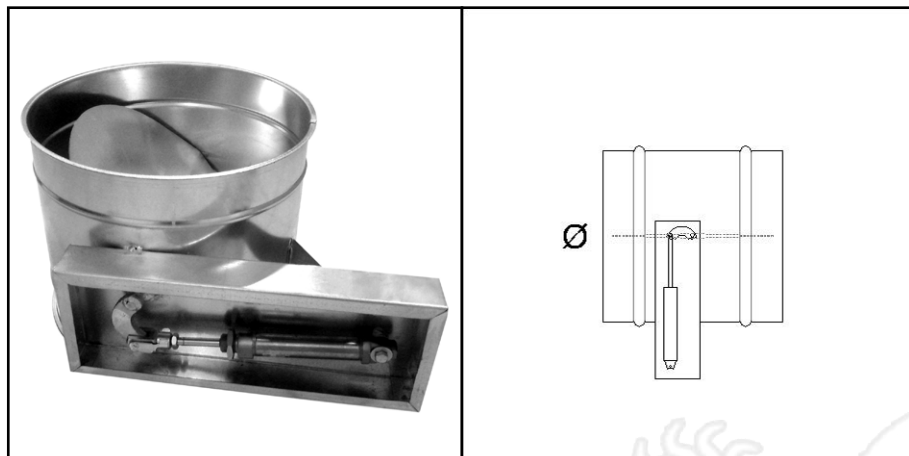


Serranda a farfalla pneumatica



Serranda a farfalla con pistone pneumatico in lamiera d'acciaio zincato. Necessaria per sezionare una parte dell'impianto.

Codice: S7

Ø (mm)	Ø (mm)
80	900
100	950
125	1000
150	
160	
180	
200	
220	
250	
280	
300	
315	
350	
380	
400	
420	
450	
480	
500	
550	
600	
650	
700	
750	
800	
850	

Esempio di ordinazione: S7 Ø150

Specificare il tipo di bordatura (maschio per spiro, risolto per collare, liscio)