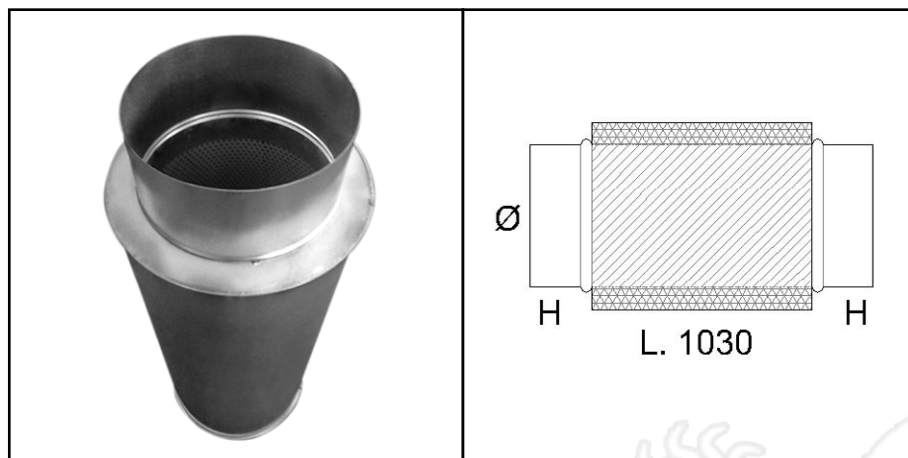


Silenziatore



Silenziatore circolare lineare per impianti di aerazione costruito in lamiera d'acciaio zincato a doppia parete con interposta la lana di vetro dello spessore di 50 mm tra lo strato di lamiera esterno e quello di lamiera forata interno. La lunghezza standard del silenziatore è di 1030 mm.

Codice: S1

Ø (mm)
100
125
150
160
180
200
220
250
280
300
315
350
380
400
420
450
480
500
550
600
650
700
750
800
900
1000

Esempio di ordinazione: S1 Ø500

Specificare il tipo di bordatura (maschio per spiro, risolto per collare, liscio)