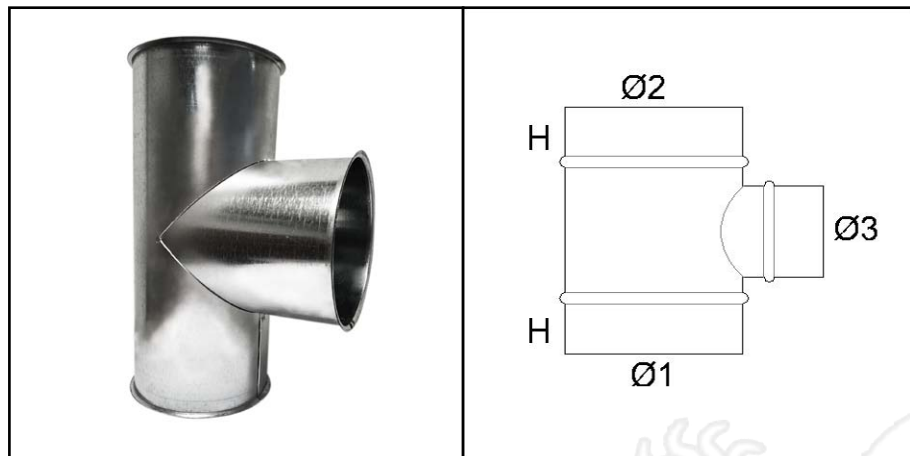


Tee a innesto 90°



Innesto a tee con stacco a 90° in lamiera d'acciaio zincato, necessario per il raccordo di due canalizzazioni perpendicolari l'una con l'altra.

Codice: T90°

Ø (mm)	Ø (mm)
80	1000
100	1100
125	1200
150	
160	
180	
200	
220	
250	
280	
300	
315	
350	
380	
400	
420	
450	
480	
500	
550	
600	
650	
700	
750	
800	
900	

Esempio di ordinazione: T90° Ø400

Specificare il tipo di bordatura (maschio per spiro, risolto per collare, liscio)