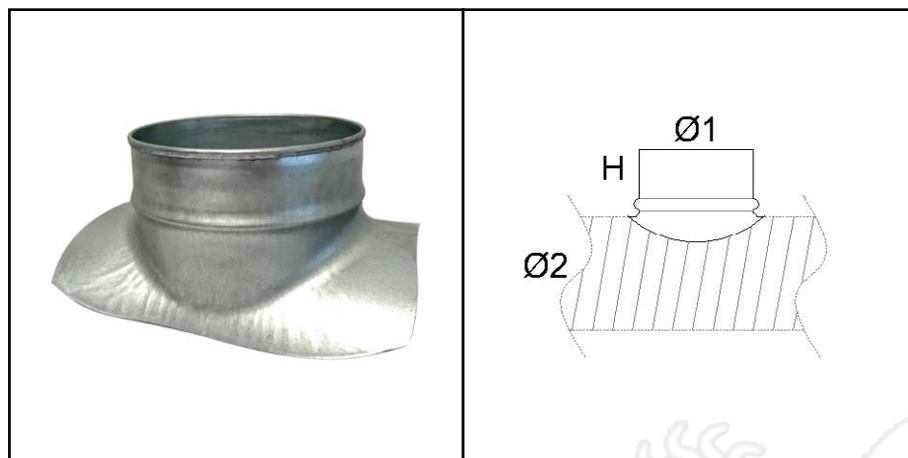


Attacco a sella



Attacco a sella stampato in lamiera d'acciaio zincato. Da innestare sulla canalizzazione principale per il raccordo di una tubazione ortogonale.

Codice: ATS
dal Ø450 ATP

Ø 1	Ø 2	H	Peso/kg	Ø 1	Ø 2	H	Peso/kg
100	100	35	0,14	200	400	35	0,37
	125	35	0,13		500	35	0,37
	160	35	0,12		560	35	0,37
	200	35	0,12	250	250	35	0,63
	250	35	0,12		315	35	0,50
	315	35	0,12		400	35	0,49
	500	35	0,12		500	35	0,49
125	125	35	0,21	315	560	35	0,49
	160	35	0,19		630	35	0,49
	200	35	0,17	400	315	35	0,85
	250	35	0,17		400	35	0,68
	315	35	0,17		400	35	-
	500	35	0,15		500	35	-
150	150	35	0,31	450	560	35	-
	200	35	0,27		630	35	-
	250	35	0,26		500	-	-
	315	35	0,26	560	-	-	
	315	35	0,26	600	-	-	
160	160	35	0,34	630	-	-	
	200	35	0,29	710	-	-	
	250	35	0,29	800	-	-	
	315	35	0,27	900	-	-	
	400	35	0,25	1000	-	-	
	500	35	0,25	-	-	-	
200	200	35	0,46	-	-	-	
	250	35	0,41	-	-	-	
	315	35	0,41	-	-	-	

Esempio di ordinazione: ATS Ø80-100 (Ø1-Ø2) - ATP Ø160 (Ø1) su Ø200
Specificare il tipo di bordatura (maschio per spiro, risolto per collare, liscio)