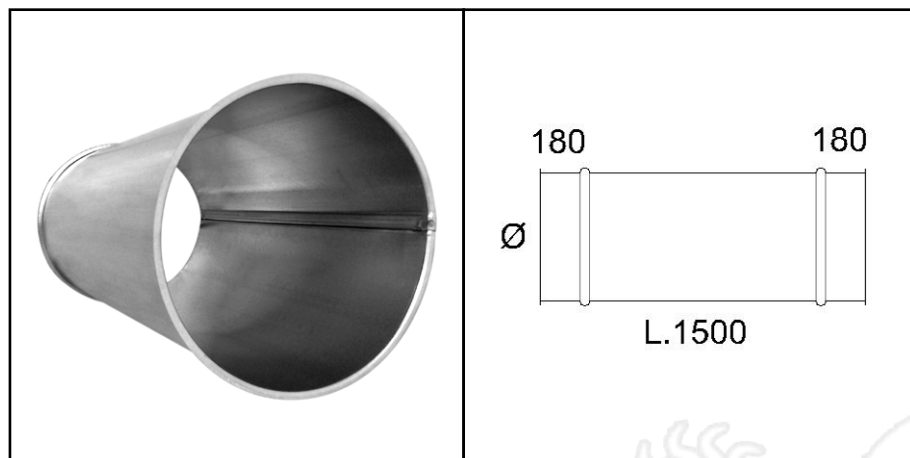


## Tubo Liscio



Condotto circolare con aggraffatura longitudinale in lamiera d'acciaio zincato. La lunghezza standard da noi prodotta è di 1500 mm.

Codice: A

Ø (mm)	€/L.1500	Spessore (mm)	Ø (mm)	€/L.1500	Spessore (mm)
80	€ 11,00	0,60	900	€ 133,18	1,00
100	€ 11,55	0,60	950	€ 141,69	1,00
125	€ 12,67	0,60	1000	€ 147,83	1,00
150	€ 15,58	0,60	1100	€ 162,48	1,00
160	€ 16,54	0,60	1200	€ 180,51	1,00
180	€ 18,52	0,60			
200	€ 20,46	0,60			
220	€ 22,41	0,60			
250	€ 25,36	0,60			
280	€ 35,08	0,80			
300	€ 37,30	0,80			
315	€ 38,02	0,80			
350	€ 42,13	0,80			
380	€ 45,63	0,80			
400	€ 47,99	0,80			
420	€ 50,34	0,80			
450	€ 53,86	0,80			
480	€ 57,34	0,80			
500	€ 59,72	0,80			
550	€ 65,54	0,80			
600	€ 71,40	0,80			
650	€ 77,26	0,80			
700	€ 83,12	0,80			
750	€ 88,98	0,80			
800	€ 118,54	1,00			
850	€ 125,85	1,00			

Esempio di ordinazione: *Tubo Ø 200 L.1500*  
 Specificare il tipo di bordatura (risolto per collare, liscio)